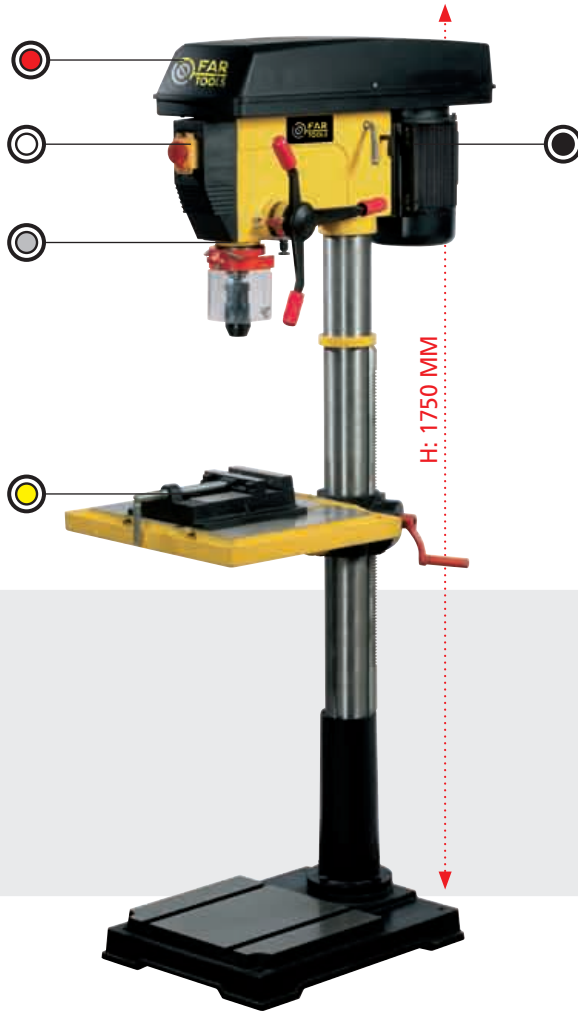


PERCEUSE D'ÉTABLI DRILL PRESS

1100 W



Toutes ces machines sont livrées avec étau et fixation
All these machines are delivered with vice and bolts



PERCEUSE COLONNE - FLOOR DRILL PRESS TALADROS DE SOBREMESA - ENGENHOS DE FURAR DE COLUNA		DPB 45C
		Gencode 3431541111370
	Puissance du moteur Motor power Potencia del motor Potência de motor	1100 W 230V ~ 50Hz Monophase
	Vitesses Speeds Velocidades por correas Velocidades	X 12 150-2450 min ⁻¹
	Mandrin autoserrant Keyless chuck Porta brocas automático Bucha de aperto rápido	ø 1-16 mm
A	Type de broche Spindle Cono morse Tipo de encaixe	CM4 MT4
B	Course de la broche Spindle travel Recorrido husillo Curso do encaixe	120 mm
C	Col de cygne Distance between spindle and column Distancia entre columna y broca Distância entre o encaixe e a base	270 mm
D	ø de la colonne Column diameter Ø de la columna Diâmetro da coluna	ø 92 mm
E	ø maxi de perçage en cône morse (CM) Maximum ø drilling with morse taper (MT) Ø max. de broca en cono morse Capacidade máxima de perfuração com encaixe	ø 45 mm
F		585/1115 mm
	Dimensions de la table Table sizes Dimensiones de la mesa Dimensão da mesa	360 x 360 mm
	Table ajustable par crémaillère Adjustable table with toothed rack Mesa ajustable por cremallera Dimensões da mesa	✓
	Visée laser Laser target Visor láser Laiser	✓
	Largueur des mâchoires de l'étau Jaws width Anchura de las mordazas Largura das Garras	150 mm N°6
	Dimensions hors tout Overall sizes Altura total Dimensões	650x305x1415 mm 135,5 kg
		1430x650x305 mm 1 x 138,00 kg 3 pcs 100 pcs

111137-2-20140909

DPB 45C

1100W ✓

111137

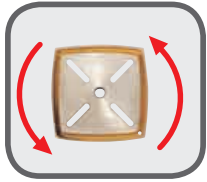
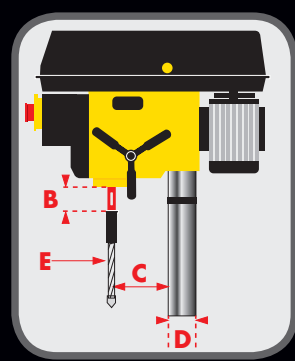
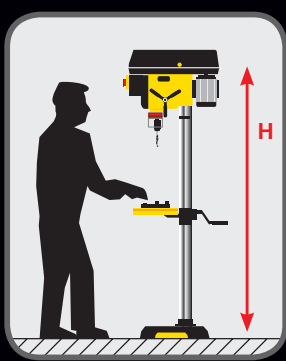
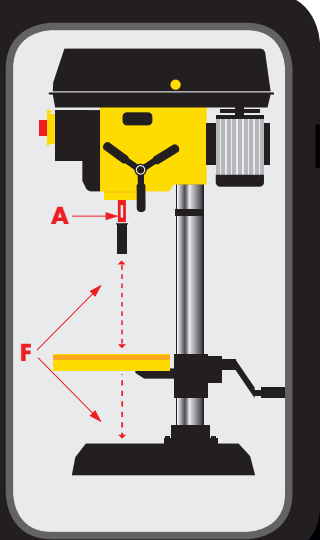


Table tournante avec bac de récupération vidangeable
Turning table with recuperation tank and drain hole



Laser en croix
Cross laser



- Etau fourni - Vice delivered
- Visée laser - Laser target
- Arrêt coup de poing pour arrêt d'urgence
Safety push button switch
- Carter poulies asservi - Belt carter servo control system