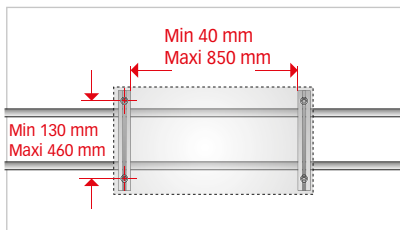
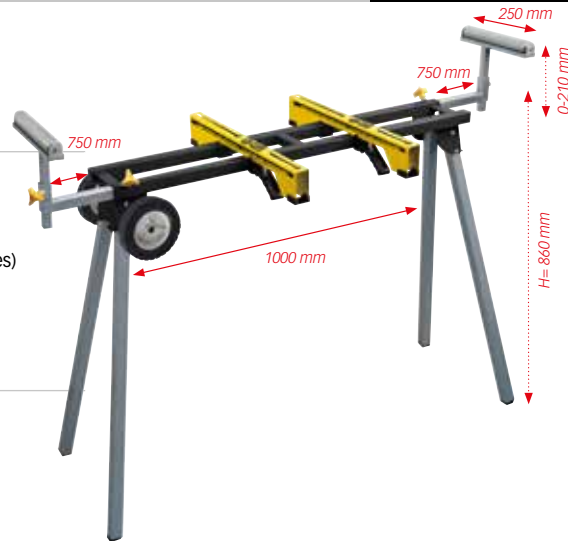


Servante d'atelier - Work stand - MTS 200B

1 m
100 kg Max.



- ▶ Servantes ajustables supportant jusqu'à 100 kg
Adjustable rollers supporting up to 100 kg
- ▶ Roues de transport
Transportation wheels
- ▶ Système de fixation de la machine à verrouillage rapide (vis fournies)
Fixing system for quick-locking machine (screws included)
- ▶ Table avec 4 pieds repliables pour un rangement facile.
Table with 4 folding legs for easy storage.
- ▶ 2 extensions latérales avec rouleaux ajustables
2 lateral extensions with adjustable rollers



Servante d'atelier - Work stand

MTS 200B

Gencode **3431541200203**

Données logistiques - Logistic informations



Box 1090x230x140 mm | Master 1 x 15,0 kg | Pal 21 | Ctr 20ft 888 pcs