



BERMUDES

- FR Ventilateur de plafond (Notice originale)
- EN Ceiling fan (Original manual translation)
- DE Deckenventilator (Übersetzung aus dem Original-Anleitung)
- ES Ventilador de techo (Traducción del manual de instrucciones originale)
- IT Ventilatore da soffitto (Traduzione dell'avvertenza originale)
- PT Ventilador de tecto (Tradução do livro de instruções original)
- NL Plafond ventilator (Vertaling van de originele instructies)
- EL ΑΝΕΜΙΣΤΗΡΑΣ ΟΡΟΦΗΣ (ΜΕΤΑΦΡΑΣΗ ΑΠΟ ΤΙΣ ΠΡΩΤΟΤΥΠΕΣ ΟΔΗΓΙΕΣ)
- PL Wentylator sufitowy (Tłumaczenie z oryginalnej instrukcji)
- FI Kattoilmastointilaite (Käännös alkuperäisestä ohjeet)
- SV Takfläkt (Översättning från originalinstruktioner)
- BU Вентилятор за таван (Превод на оригиналната инструкция)
- DA Loftventilator (Oversættelse fra oprindelige brugsanvisning)
- RO Ventilator de plafon (Traducere din instrucțiunile originale)
- RU Потолочный вентилятор (Перевод с оригинальной инструкции)
- TU Tavan vantilatörü (Orijinal talimatlar çeviri)
- CS Stropní ventilátor (Překlad z originálního návodu)
- SK Stropný ventilátor (Preklad z originálneho návodu)
- HE תווירוקם תוארוהם סוגרת) הרקת רראמ
- AR (في لصرأا تا ميلعلتا نم تم جرتلا) قَيْفُقُس قَيوَت ةَحْوَرَم
- HU Plafonventilátor (Fordítás az eredeti utasítások)
- SL Stropni ventilator (Prevod iz izvirnih navodil)
- ET Laeventilaator (Tõlge originaal juhiseid)
- LV Švytuojantis ventilatorius (Tulkojumā no instrukcijas oriģinālvalodā)
- LT Svarstigais ventilators (Vertimas iš originalių instrukcijas)
- HR Stropni ventilator (Prijevod prema originalne upute)

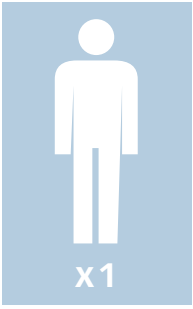


© FAR GROUP EUROPE

112423-3-Manual-G-20231121



fartools.com



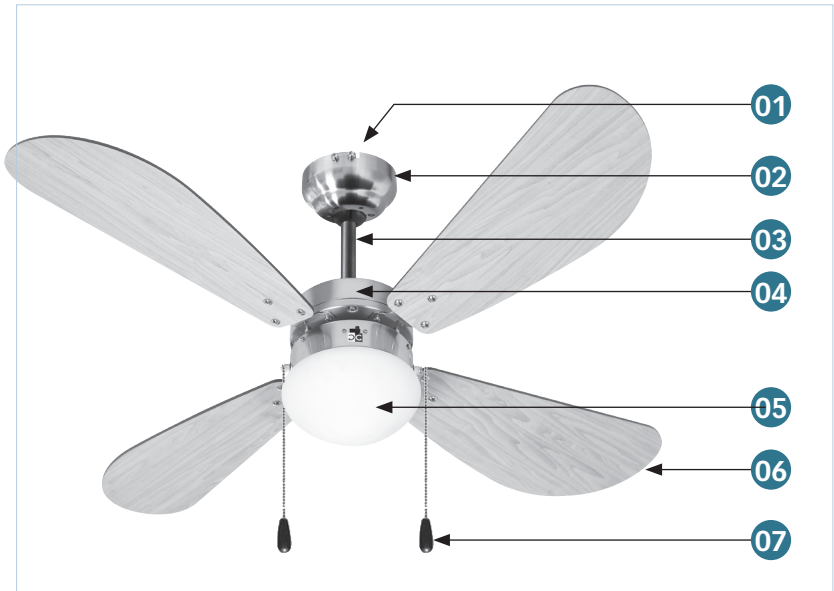
30 min





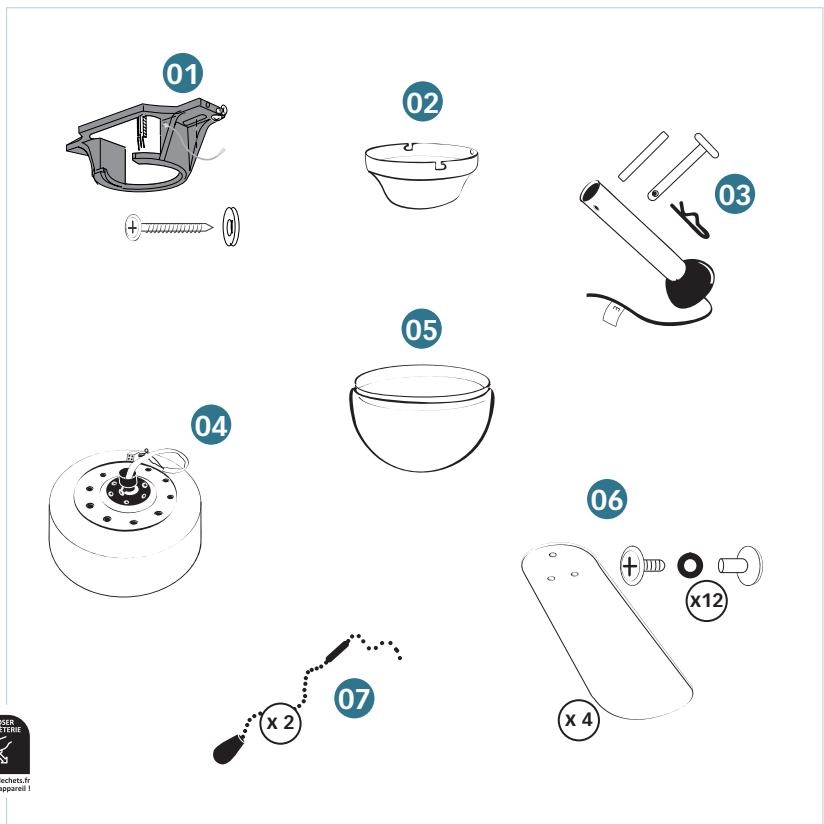
Description et repérage des organes de la machine
Description and location of machine parts

A



Contenu du carton
Contents of box

C

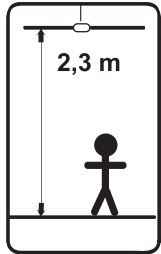




Assemblage de la machine
Assembling the machine

D

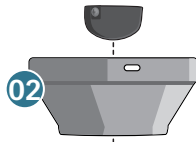
BERMUDES



x3



01



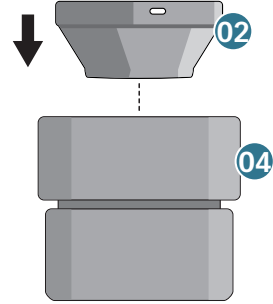
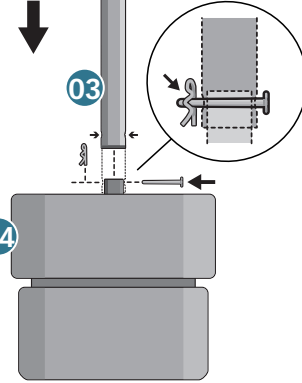
03



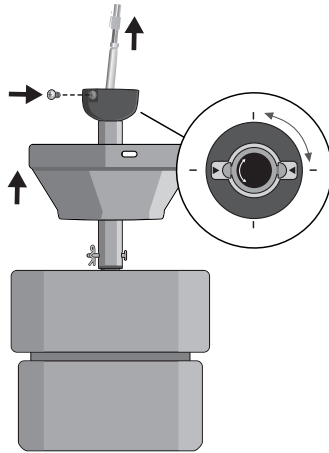
01



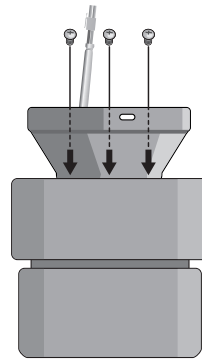
ou
or



02



02

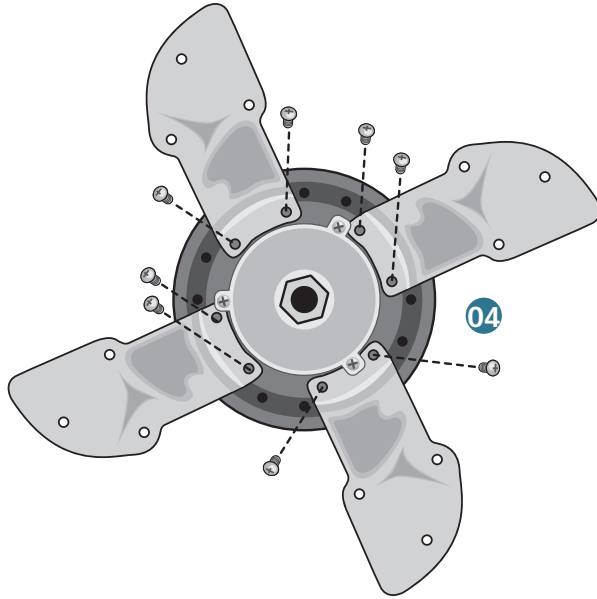




Assemblage de la machine
Assembling the machine

D

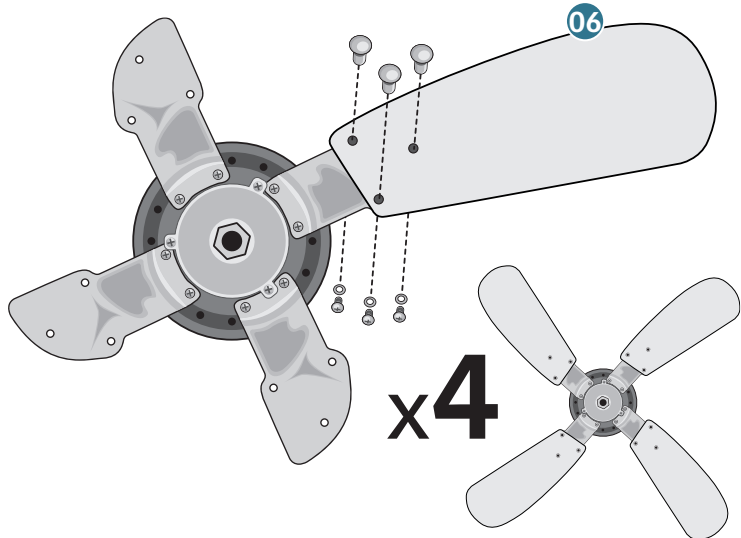
03



x8



04



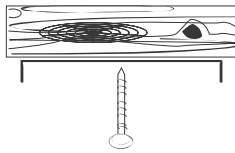
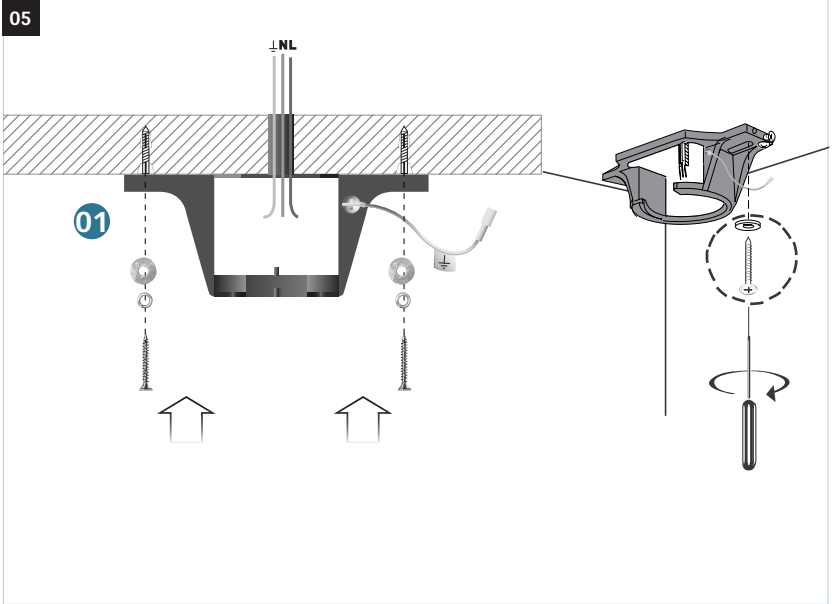
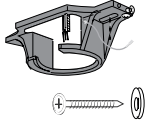
x12



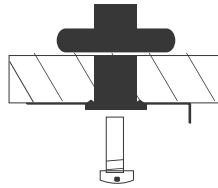


Assemblage de la machine
Assembling the machine

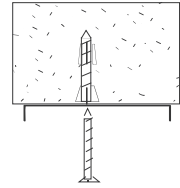
D



Bois
Hout
Madera
Madeira
Legno
Wood



Métal
Metaal
Metal
Metal
Metallo
Metal



Béton
Beton
Hormigón
Concreto
Calcestruzzo
Concrete



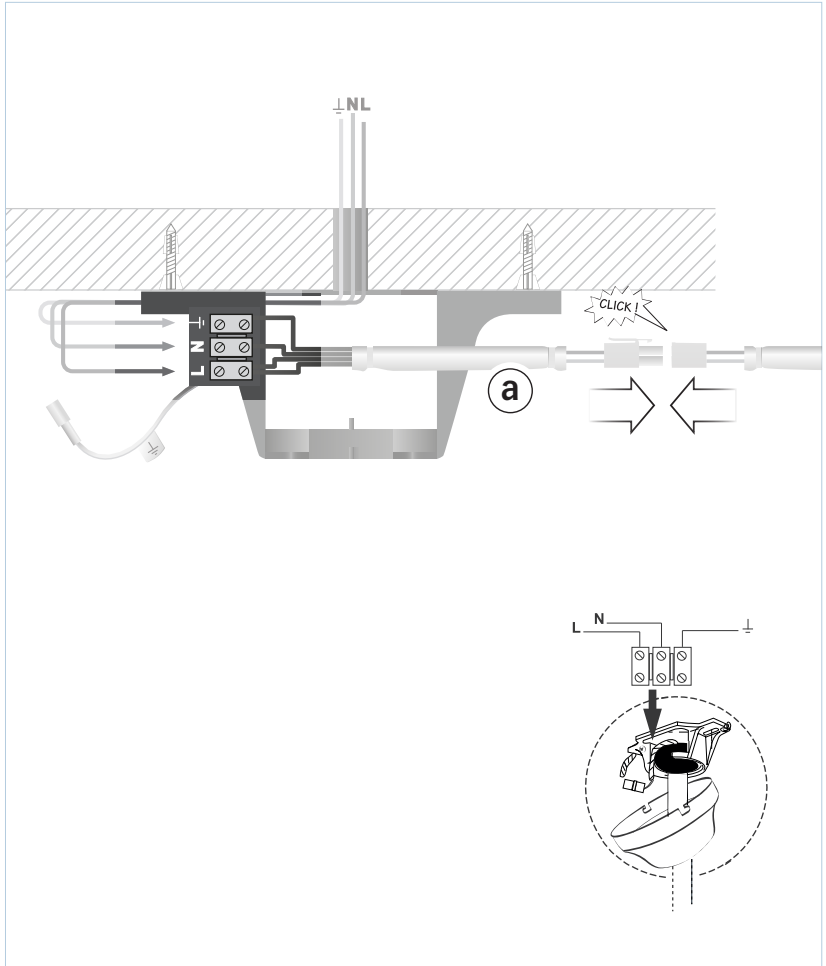
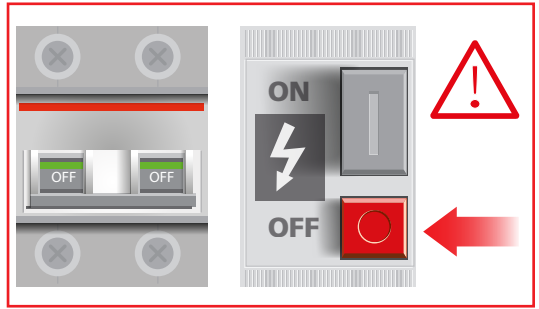
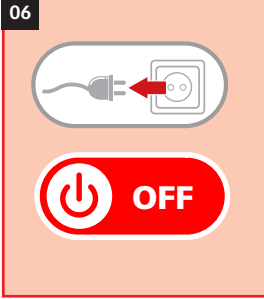
Poids : 5,5 kg
Weight





Assemblage de la machine
Assembling the machine

D





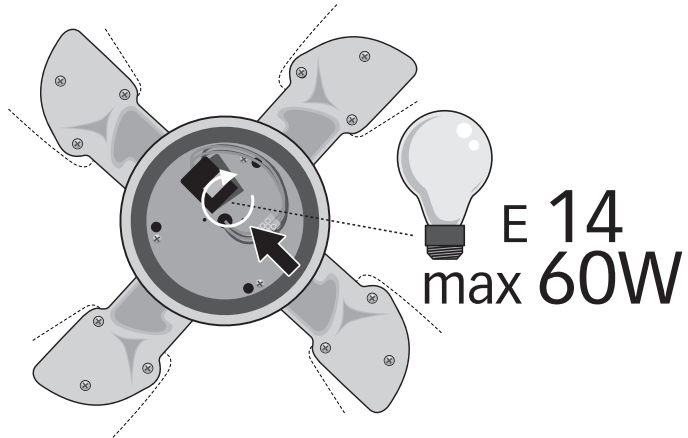
Assemblage de la machine
Assembling the machine

D

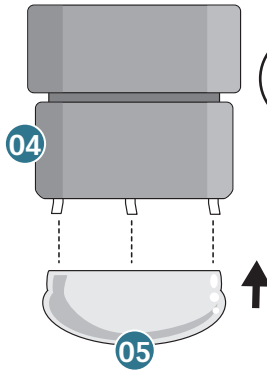
BERMUDES



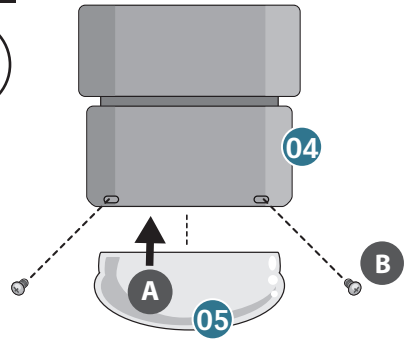
07



08



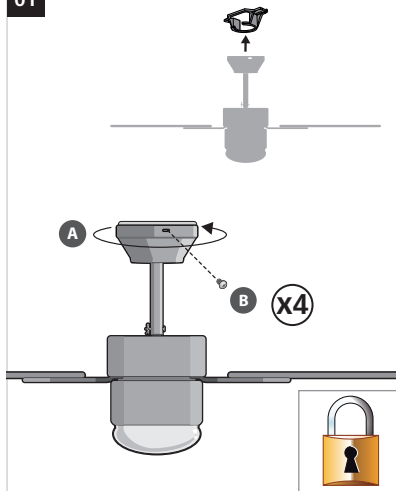
08



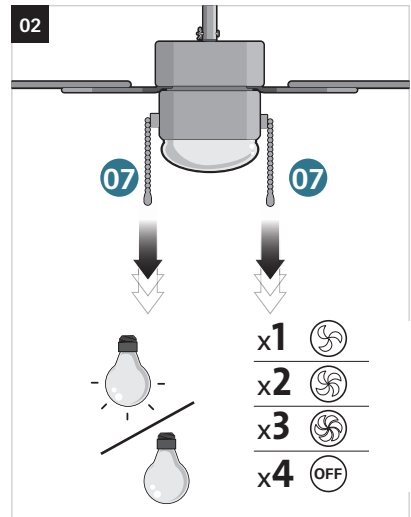
Fonctionnalité de la machine
Functions of the machine

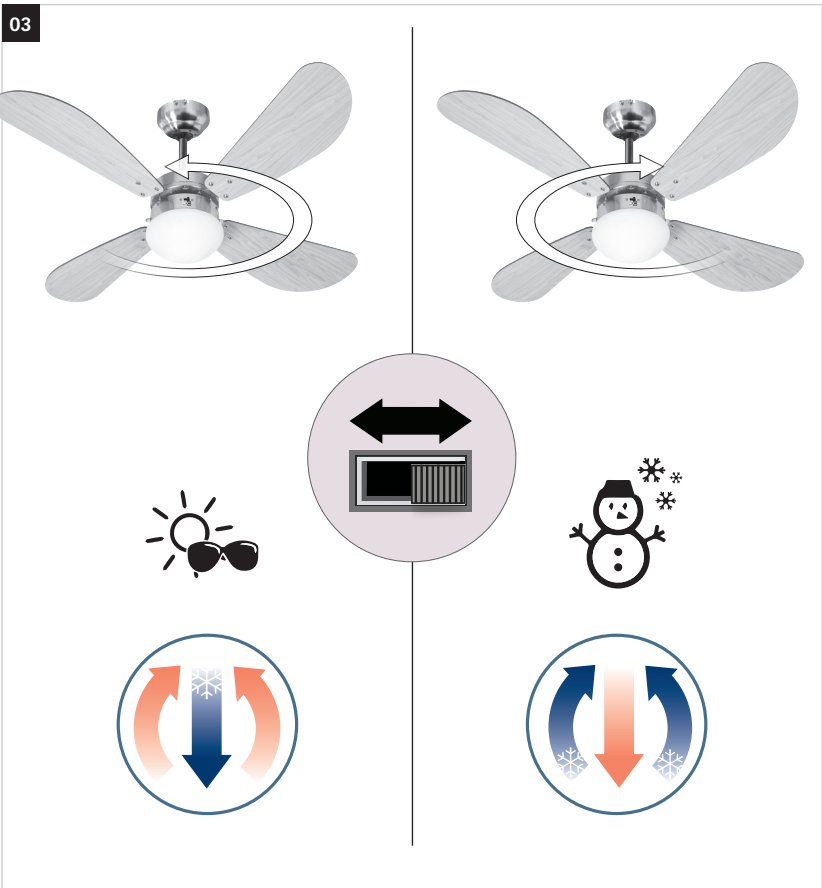
E

01



02





Option - Option - Option - Opcional - Opzione - Opção - Opție - Επιλογή - Опция - Valinnainen
 - Tilival - Дополнительно - Ekstra udstyr - Opțiune - Оптация - seçenek / seçim - Volba - Vol'ba
 - رایج - Opció - Možnost - Valik - Opcija - Izvēle

3431541125964

- Télécommande pour contrôler pleinement l'appareil
- Remote control to drive efficiently the item
- Afstandsbediening om zuiniger te rijden het item




Variateur d'éclairage
 Light regulator
 Licht regulator




Réglage de la vitesse de ventilation
 Fan speed settings
 Ventilatorsnelheid instellingen






	<p>Tension et fréquence assignée: Nominal frequency and power: Spannung und Frequenz: Tensión y frecuencia fijada: Tensione e frequenza assegnata: Tensão e frequência fixa: Aangewezen spanning en frequentie: ΟΝΟΜΑΣΤΙΚΗ ΤΑΣΗ ΚΑΙ ΣΥΧΝΟΤΗΤΑ: Napięcie i częstotliwość przydzielona: Jännite ja määrittäty taajuus: Angiven spänning och frekvens: Anført spænding og frekvens: Tensiune și frecvență de lucru:</p>	<p>Заданное напряжение и частота: Tahsis gerilimi ve frekans: Stanovené napětí a frekvence: Stanovené napätie a frekvencia: מחמת ותדר מוקצב. الغلطية والذبيذنية الجبرمجة. Névleges feszültség és frekvencia: Napetost in določena frekvenca: Консумирано напрежение и честота: Määratud pinge ja sagedus Nustatyta įtampa ir dažnis Noteiktais spriegums un frekvence. Nazivni napon i frekvencija</p>	<p>230 V ~ 50 Hz</p>
---	--	--	----------------------

	<p>Puissance assignée: Nominal power: Leerlaufdrehzahl: Potencia fijada: Potenza assegnata: Potência assinada: Onbelast toerental: ΟΝΟΜΑΣΤΙΚΗ ΙΣΧΥΣ: Prędkość na biegu jałowym: Teho: Angiven effekt: Anført styrke: Putere de lucru:</p>	<p>Заданная мощность: Tahsis edilen güç: Stanovený příkon: Predpísaný výkon: כוח מוקצב. القدرة الجبرمجة. Névleges teljesítmény : Določena jakost: Консумирана мощност: Määratud võimsus. Nustatyta galia Noteiktā jauda Nazivna snaga:</p>	<p>50 W</p>
---	---	--	-------------


	<p>Vitesse à vide: No-load speed: Drehzahl unbelastet: Velocidad vacía: Velocità a vuoto: Velocidade no vácuo: Leerlaufdrehzahl: ΤΑΧΥΤΗΤΑ ΑΔΡΑΝΕΙΑΣ: Prędkość bez bciążenia: Tyhjäkäyntinopeus Tomgånhastighet: Hastighed i ubelastet tilstand: Viteza în gol:</p>	<p>Скорость вращения на холостом ходу: Boşalma hızı: Rychlost naprázdno: Rýchlosť pri chode naprázdno: מהירות ריק. السرعة على الفارغ. Üres sebesség: Prosti tek: Скорост на празни обороти: Kiirus tühikäigul Tuščio prietaiso greitis Tukšgaitas ātrums Brzina u praznom hodu:</p>	<p>130-190-240 min⁻¹</p>
---	--	---	-------------------------------------


		<p>107 cm</p>
---	--	---------------

	<p>Conformité européenne Conforms to EC standards : CE-Konformität : Cumple con las directivas CE : Conforme alle norme CE : Conforme às normas CE : Voldoet aan de EG-normen : ΕΥΡΩΠΑΪΚΗ ΣΥΜΜΟΡΦΩΣΗ Zgodność z normami CE : EU-standardien mukainen : EU-standardien mukainen : Overholder EU standarderne : Conform cu normele europene:</p>	<p>соответствие европейским стандартам: Avrupa uygunluk : evropská shoda : európska dohoda : התאמה לתקנים האירופיים مطابق للخواصفات الأوروبية. evropska ustreznost : európai megfeleléség : Съответствие с европейските норми : Euroopa Liidu vastavusmärk Europinių normų atitikimas Atbilstība Eiropas standartiem Evropska sukladnost</p>	<p>X</p>
---	--	--	----------






	<p>Lire les instructions avant usage : Read the instructions before use : Vor Einsatz des Geräts Anweisung lesen : Léase las instrucciones antes de usar : Leggere le istruzioni prima dell'uso : Ler as instruções antes da utilização : Lees voor het gebruik de instructies : ΔΙΑΒΑΣΤΕ ΤΙΣ ΟΔΗΓΙΕΣ ΠΡΙΝ ΑΠΟ ΤΗ ΧΡΗΣΗ: Zapoznać się instrukcją przed użyciem : Lue ohjeet ennen käyttöä : Läs anvisningarna före användning : læs instruktionerne før brug Înainte de utilizare, citiți instructiunile :</p>	<p>Внимательно прочитайте следующие инструкции : Kullanmadan talimatları okuyunuz : Pozorně si přečtěte následující pokyny : Pred použitím si prečítajte pokyny : דרום חילופי اقرأ التعليمات قبل الاستخدام. használat előtt olvassuk el az utasítást : Pred uporabo preberite ustrezna navodila Прочетете указанията за употреба : Enne kasutamist lugege instruksiooni Prieš naudojimą perskaityti instrukciją izlasit instrukcijas pirms lietošanas Prije uporabe pročitajte upute:</p>	<p>X</p>
---	--	---	----------

	<p>Danger : Danger : Gefahr : Peligro : Pericolo : Perigo : Gevaar : ΚΙΝΔΥΝΟΣ: Niebezpieczeństwo : Vaara : Fara : Fare : Pericol :</p>	<p>Опасно : Tehlike : Nebezpečí : Nebezpečenstvo : סכנה. خطر. Veszély : Nevarnost: Опасност : Oht Pavojus Bistamība opasnost :</p>	<p>X</p>
---	--	--	----------

		<p>1X60 W E14</p>
---	--	-------------------

	<p>Poids : Weight : Gewicht : Peso : Peso : Gewicht : ΒΑΡΟΣ : Masa : Paino : Vikt : Vægt : Greutate :</p>	<p>Вес : Ağirlik : Hmotnost : Hmotnosť : משקל الوزن. Súly : Teža : Тегло : Raskus Svoris Svars Težina:</p>	<p>6,5 kg</p>
---	--	---	---------------



	Soumis à recyclage Subjected to recycling Sujeto a reciclaje Sottoposti a riciclaggio Sujeitos à reciclagem Não deite no lixo : Niet wegwerpen : ΜΗΝ ΤΗΝ ΠΕΤΑΤΕ : Nie wyrzucac : Älä heitä pois luontoon : Batteriet får inte kastas : Bortkast det ikke: Nu le auncati :	Не выбрасывайте в мусорный ящик Atmayiniz : Nevyhazujte je do bežného odpadu : Neodhadzovat : אין לזרוק סוללות فلا ترمدها هكذا في القادمة. ne mečíte1 Ne odvržite ga/jih vstran : Не го изхвърляйте : Ärge visake seda minema : Nemétykíte : Nemest : Podliježe recikliranju	X

FR- Recyclage des déchets :

Les outils, accessoires et leur emballages doivent suivre une voie de recyclage adaptée. Conformément aux directives Européenne 2012/19/UE et 2006/66/CE, les composants d'un produit doivent être séparés, collectés, recyclés ou éliminés en conformité avec les réglementations environnementales en vigueur. Les appareils, batteries, piles, huiles, emballages devront être déposés dans les systèmes d'élimination des déchets spéciaux tels que déchetteries. Renseignez vous auprès de votre commune pour connaître l'organisme le plus proche à même de retraiter ou de collecter ces déchets.

Exigences d'écoconception - Ecodesign requirements	
Exigences relatives aux informations sur le produit - Product information requirements	
Débit maximum du ventilateur (F) - Maximum fan flow rate (F)	116,71 m ³ /min
Puissance absorbée du ventilateur (P) - Fan power input (P)	45,5 W
Valeur de service (SV) - Service value (SV)	2,56 (m ³ /min)/W
Norme de mesure pour la valeur de service - Measurement standard for service value	IEC 60879:1986
Consommation électrique en veille (P _{SB}) - Standby power consumption (P _{SB})	0 W
Niveau de puissance sonore du ventilateur (L _{WA}) - Fan sound power level (L _{WA})	48,6 dB (A)
Vitesse maximale de l'air (C) - Maximum air velocity (C)	2,04 meters/min
Consommation électrique saisonnière (Q) - Seasonal electricity consumption (Q)	16,509 kWh/a



DECLARATION DE CONFORMITE
DECLARATION OF CONFORMITY
KONFORMITÄTSEKHLÄRUNG
DECLARACIÓN DE CONFORMIDAD
DICHIARAZIONE DI CONFORMITÀ
DECLARAÇÃO DE CONFORMIDADE
CONFORMITEITSVERKLARING
ΔΗΛΩΣΗ ΣΥΜΜΟΡΦΩΣΗΣ
DEKLARACJA ZGODNOŚCI
VAATIMUSTENMUKAISUUSILMOITUS
FÖRKLARING OM ÖVERENSSTÄMMELSE
ДЕКЛАРАЦИЯ ЗА СЪОТВЕТСТВИЕ
OVERENSSTEMMELSESERKLÆRING

DECLARATIE DE CONFORMITATE
ДЕКЛАРАЦИЯ СООТВЕТСТВИЯ
UYGUNLUK BEYANI
PROHLÁSENÍ O SHODĚ
VYHLÁSENIE O ZHODE
המאתה תרצה
التصريح بالمتطابق ة
MEGFELELŐSÉGI NYILATKOZAT
IZJAVA O SKLADNOSTI
VASTAVUSDEKLARATSIION
ATBILSTĪBAS DEKLARĀCIJA
ATTIKTĪTES DEKLARĀCIJA
IZJAVA O SUKLADNOSTI

Le soussigné,
The undersigned,
Die Unterzeichnenden,
El suscrito,
Il sottoscritto,
O abaixo assinado,
De ondergetekende,
Ο ΚΑΤΩΘΙ ΥΠΟΓΡΑΜΜΕΝΟΣ,
Nizej podpisany,
Allekirjolltanut,
Den undertecknade,
долуподписаният,
Undertegnede,

Déclare par la présente que,
Hereby declares that,
erklärt hiermit,
Por la presente declara que,
Con la presente dichiara che,
Declara que,
Verklaart hierbij dat,
ΔΙΑ ΤΟΥ ΠΑΡΟΝΤΟΣ ΔΗΛΩΝΕΙ ΟΤΙ,
Niniejszym oświadczam, że:
Täten julistaa, että
förklarar härmed att,
С настоящимо декларира, че
Erklärer hermed, at

Personne autorisée à constituer
le dossier technique :
Christophe HUREL



FAR GROUP EUROPE
192, Avenue Yves Farge
37700 St. Pierre-des-Corps
FRANCE

Subsemnatul,
Нижеподписавшияся,
Aşağıda imzasi olan,
Podpisyany,
Podpisany,
הקטם מתחת,
أناذة ب زوعوقمل,
Alulírott,
Podpisani,
Allakirjuttanu,
Apakšā parakstījies,
Toliau pasirašes,
Nize pötpisani,

Prin prezenta declară că,
Настоящим заявляет, что,
Burada beyan eder ki,
Tímto prohlašuje, že
Tymto vyhlasuje, že
כ תאזכר ויהלצמ
أذة ب زوعوقم نل عت
Ezennél kijelenti, hogy
s tem izjavlja, da
Käesolevaga teatab, et
Ar so paziño, ka
Siuvo pareiškia, kad
Ovime izjavljuje da,

Ventilateur / Ceiling fan / Deckenventilator / Ventilador / Ventilatore / Ventilador / Ventilator / ΑΝΕΜΙΣΤΗΡΑΣ ΟΡΟΦΗΣ / Wentylator / Käyttöilmastointiläite / Takfläkt /
Вентилятор за таван / Loftventilator / Ventilator / Потолочный вентилятор / Vantilatör / Ventilator / Ventilator / הרוקת ררמב / هیفوقس هیفوقس ةعورم /
Plafonventilator / Ventilator / Laeventilator / Ventilatorius / Ventilators / Ventilator.

code

Farelek / BERMUDES / 112423 / J42004-XY-1L

Est conforme et satisfait aux directives et normes CE,

Complies with and satisfies CE directives and standards,
Entspricht und erfüllt die CE-Richtlinien und -Normen,
Cumple y satisface las directivas y normas CE,
Conforme e soddisfa le direttive e gli standard CE,
Cumpre e satisfaz as diretivas e padrões CE,
Voldoet aan en voldoet aan de CE-richtlijnen en normen,
ΣΥΜΜΟΡΦΩΝΕΤΑΙ ΚΑΙ ΙΚΑΝΟΠΟΙΕΙ ΤΙΣ ΟΔΗΓΙΕΣ ΚΑΙ ΤΑ ΠΡΟΤΥΠΑ CE,
Spełnia i spełnia dyrektywy i normy CE,
Täyttää ja täyttää CE-direktiivit ja -standardit,
Överensstämmer med och uppfyller CE-direktiv och standarder,
Съответства и отговаря на CE директивите и стандартите,
Overholder og opfylder CE-direktiver og standarder,

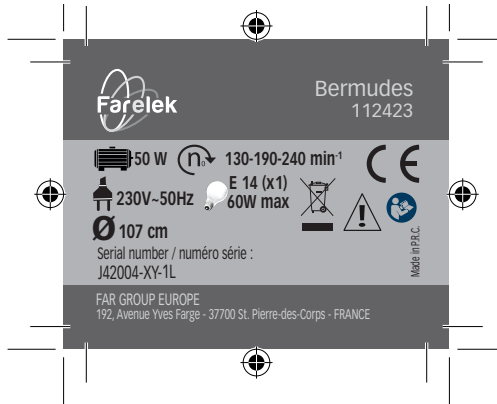
Respectă și îndeplinește directivele și standardele CE,
Соответствует и удовлетворяет директивам и стандартам CE,
CE direktiflerine ve standartlarına uygun ve tatmin edici,
Vyhovuje a splňuje směrnice a normy CE,
Vyhovuje a splňa smernice a normy CE,
CE דקתו תחובה דמנו סמו
- اهییلوقس CE ریعی اعیو تاحی یوت عم قفادوسی
Megfelel és megfelel a CE irányelveknek és szabványoknak,
Ustreza in izpolnjuje CE direktive in standarde,
Vastab ja vastab CE direktiividele ja standarditele,
Atbilst in atbilst CE direktivām un standartiem,
Atitinka ir atitinka CE direktivas ir standartus,
Udovljava i zadovoljava CE direktive i standarde,

2014/30/EU 2014/35/EU 2011/65/EU 2015/863/EU
EN IEC 55014-1:2021
EN IEC 55014-2:2021
EN IEC 61000-3-2:2019+A1:2021
EN61000-3-3:2013+A1:2019+A2:2021
EN60335-1:2012+A11+A13+A14+A1+A2+A15
EN60335-2-80:2003+A1+A2
EN62233:2008
EN IEC 60598-2-1:2021
EN IEC 60598-1:2021+A11:2022
EN62493:2015

2009/125/EC
EN 50564:2011
EN 60704-1:2010+All:2012
EN 60704-2-7:1998
IEC 60879:2019

Commission Regulation (EU) No.206/2012 + (EU) No.2016/2282

Christophe HUREL
Président directeur général
20/11/2023
Fait à St. Pierre-des-Corps



GARANTIE - WARRANTY



FR. GARANTIE

Cet outil est garanti contractuellement contre tout vice de construction et de matière, à compter de la date de vente à l'utilisateur et sur simple présentation du ticket de caisse. La garantie consiste à remplacer les parties défectueuses. Cette garantie n'est pas applicable en cas d'exploitation non conforme aux normes de l'appareil, ni en cas de dommages causés par des interventions non autorisées ou par négligence de la part de l'acheteur. La garantie ne s'applique pas sur les dommages causés par une défaillance de l'outil.

DE. GARANTIE

Die Garantiezeit für dieses Gerät in bezug auf Konstruktions- und Materialfehler beträgt lt. Vertrag bei Vorlage des Kassabons. Die Garantieleistung besteht im Ersatz schadhafter Teile. Die Garantie erlischt bei einem Einsatz des Geräts, der nicht normentsprechend ist, bei Schäden, die auf unsachgemäße Eingriffe zurückzuführen sind bzw. bei Nachlässigkeit seitens des Käufers. Die Garantie erstreckt sich nicht auf Schäden, die auf Fehlfunktionen des Geräts zurückzuführen sind.

IT. GARANZIA

Quest' attrezzo è garantito per contratto contro qualsiasi difetto di costruzione e di materia, a partire dalla data di vendita all'utente e su semplice presentazione dello scontrino. La garanzia consiste nel sostituire le parti difettose. Questa garanzia non è applicabile in caso di sfruttamento non conforme alle norme dell'apparecchio, né in caso di danni causati da interventi non autorizzati o da negligenza da parte dell'acquirente. La garanzia non si applica ai danni causati da un'avaria dell'attrezzo.

EN. GARANTIE

This tool is guaranteed, in writing, against any defect in manufacture of parts from the date of sale, upon simple presentation of the sales slip. The guarantee is limited to the replacement of faulty parts. This guarantee is not applicable in the event of usage which is not conform with the intended usage of the apparatus, nor in the event of damage caused by unauthorised servicing or negligence on behalf of the purchaser. This guarantee does not apply to any damage caused by

the failure of this tool.

ES. GARANTIA

Esta herramienta se garantiza contractualmente contra todo defecto de construcción y materia, a partir de la fecha de venta a l' usuario y sobre simple presentación del recibo de caja. La garantía consiste en sustituir a las partes defectuosas. Esta garantía no es aplicable en caso de explotación no conforme a las normas del aparato, ni en caso de daños causados por intervenciones no autorizadas o por negligencia por parte del comprador. La garantía no se aplica sobre los daños causados por un fallo del herramienta.

NL. GARANTIE

Dit gereedschap heeft een garantie tegen constructiefouten en materiaaldefecten, die geldig is vanaf de aankoopdatum door de gebruiker, op vertoning van de kassabon. De garantie betreft de vervanging van de defecte onderdelen. Deze garantie is niet van toepassing indien het apparaat niet volgens de normen gebruikt is, noch in geval van schade veroorzaakt door onjuist gebruik of nalatigheid van de koper. De garantie is niet van toepassing op schade voortvloeiend uit een defect van het gereedschap.

PT. GARANTIA

Esta ferramenta tem uma garantia contratual contra qualquer defeito de construção e de material, a partir da data de venda ao utilizador e sobre simples apresentação do talão da caixa. A garantia consiste em substituir as partes defeituosas. Esta garantia não é aplicável no caso de exploração não conforme às normas do aparelho, nem em caso de danos causados pelas intervenções não autorizadas ou por negligência da parte do comprador. A garantia não se aplica para os danos causados por uma falha da ferramenta.

EL. ΕΓΓΥΗΣΗ

ΑΥΤΟ ΤΟ ΕΡΓΑΛΕΙΟ ΕΙΝΑΙ ΣΥΜΒΑΤΙΚΑ ΕΓΓΥΗΜΕΝΟ ΓΙΑ ΟΠΟΙΟΔΗΠΟΤΕ ΚΑΤΑΣΚΕΥΑΣΤΙΚΟ ΚΑΙ ΥΛΙΚΟ ΕΛΑΤΤΩΜΑ, ΑΠΟ ΤΗΝ ΗΜΕΡΟΜΗΝΙΑ ΠΩΛΗΣΗΣ ΣΤΟΝ ΧΡΗΣΤΗ ΚΑΙ ΜΕ ΤΗΝ ΕΠΙΔΕΙΞΗ ΤΗΣ ΑΠΟΔΕΙΞΗΣ ΠΩΛΗΣΗΣ. Η ΕΓΓΥΗΣΗ ΣΥΝΙΣΤΑΤΑΙ ΣΤΗΝ ΑΝΤΙΚΑΤΑΣΤΑΣΗ ΤΩΝ ΕΛΑΤΤΩΜΑΤΙΚΩΝ ΕΞΑΡΤΗΜΑΤΩΝ. ΑΥΤΗ Η ΕΓΓΥΗΣΗ ΔΕΝ ΙΣΧΥΕΙ ΣΕ ΠΕΡΙΠΤΩΣΗ ΛΕΙΤΟΥΡΓΙΑΣ ΠΟΥ ΔΕΝ ΣΥΜΜΟΡΦΩΝΕΤΑΙ ΜΕ ΤΑ ΠΡΟΤΥΠΑ ΤΗΣ ΣΥΣΚΕΥΗΣ, ΟΥΤΕ ΣΕ ΠΕΡΙΠΤΩΣΗ ΖΗΜΙΑΣ ΠΟΥ ΠΡΟΚΑΛΕΙΤΑΙ ΑΠΟ ΜΗ ΕΞΟΥΣΙΟΔΟΤΗΜΕΝΕΣ ΕΠΕΜΒΑΣΕΙΣ Η ΑΜΕΛΕΙΑ ΕΚ ΜΕΡΟΥΣ ΤΟΥ ΑΓΟΡΑΣΤΗ. Η ΕΓΓΥΗΣΗ ΔΕΝ ΙΣΧΥΕΙ ΓΙΑ ΖΗΜΙΕΣ ΠΟΥ ΠΡΟΚΑΛΟΥΝΤΑΙ ΑΠΟ ΑΣΤΟΧΙΑ ΕΡΓΑΛΕΙΟΥ.

PL. GWARANCJA

Narz dzie jest objte gwarancja

na wszelkie wady konstrukcyjne i materiałowe, licząc od daty sprzedaży użytkownikowi i po okazaniu paragonu kasowego. Gwarancja obejmuje wymianę cz. Aci wybrukowanych. Gwarancja nie znajduje zastosowania w przypadku użytkowania niezgodnego z normami urządzenia, ani w przypadku szkód spowodowanych działaniami niedozwolonymi lub zaniedbaniami ze strony nabywcy. Gwarancja nie obejmuje szkód powstałych z powodu upadku urządzenia.

SV. GARANTI

Detta verktyg har en avtalsenlig garanti mot konstruktions och materialfel, från och med tidpunkten för användarens inköp och genom uppvisning av kassakvittot. Garantin består i att ersätta de bristfälliga delarna. Denna garanti gäller inte om användningen inte motsvarar apparatens standarder, inte heller vid skador som orsakas av ej tillätna ingrepp eller på grund av koparens vårdslöshet. Garantin gäller inte forskador som orsakats av att verktyget fungerat bristfälligt.

FI. TAKUU

Tämän laitteen takuu on voimassa sopimuskummitkaisesti kattaen kaikki rakenne- ja materiaali- ja lukien ostopäivästä kassakuittia vastaan. Takuu sisältää viallisten osien korvaamisen. Takuu ei korvaa ohjeiden vastaista käyttöä eikä valtuuttamattomien henkilöiden kassittelyä tai ostajan huolimattomuudesta aiheutuneita vahinkoja. Takuu ei vastaa myöskään toimintahäiriöistä aiheutuneita vahinkoja.

BU. Гаранция

Този инструмент е под договорна гаранция срещу всякакъв дефект в изработката и използваните материали, считано от датата на продажба на потребителя и само срещу представяне на касовата бележка. Гаранционното обслужване се състои в замяна на дефектните части. Настоящата гаранция не е валидна когато апаратът се използва по начин, несъответстващ на стандарта за работа с него, както и в случай на щети, нанесени от неоторизирани лица, или вследствие на проявена небрежност от страна потребителя. Гаранцията не покрива щети, произтекли вследствие на техническа неизправност на апарата.

DA. GARANTI

Dette værktøj er dækket af en garantikontrakt for konstruktions- og materialefej, som gælder fra købsdatoen ved visning af kassebonen. Garantien består i at udskifte de defekte dele. Garantien dækker ikke fejl opstået som følge af anvendelse, som ikke overholder

SERVICE APRÈS VENTE - AFTER SALE SERVICE

FARGROUP EUROPE - 192, Avenue Yves Farge - 37700 St. Pierre-des-Corps - FRANCE

fargroup@fargroup.net

GARANTIE - WARRANTY



standarderne for apparatet, eller skader opstået ved ikke autoriserede indgreb eller sløsethed fra brugerens side. Garantien dækker ikke skader opstået, fordi værktøjet har svigtet.

RO. GARANTIE

Acest aparat este garantat din punct de vedere contractual împotriva tuturor vicijilor de construcție și de material, începând de la data vânzării lui către utilizator și la simpla prezentare a bonului de casa. Garanția constă în înlocuirea componentelor defecte. Această garanție nu se aplică în cazul exploatarei în alt mod decât cel recomandat de normele aparatului și nici în caz de stricăciuni provocate de intervenții neautorizate sau prin neglijența cumpărătorului. Garanția nu se aplică asupra pagbelor cauzate de o defectare a aparatului.

RU. ГАРАНТИЯ

Данное изделие обладает силой контракта гарантии, покрывающей все возможные дефекты изготовления и материала. Гарантия вступает в силу с даты продажи изделия пользователю, для этого достаточно сохранить и предъявить полученный в кассе чек. Гарантия обязывает изготовителя заменить дефектные части изделия. В случае несоответствия изделия санкционированного демонтажа или ремонта или небрежного обращения действие гарантии прекращается. Гарантия не покрывает ущерба, возникшего в результате сбоев в работе изделия.

TU. GARANTI

Bu arac, satis tarihinden itibaren, kullanıcının sağdece vezne alınındisini sunmasıyla tüm üretim ve malzeme hatasına karşı garantilidir. Garanti eksik olan kısımları degistirmek icindir. Bu garanti aracin sartlarina uygun olmayan isleme durumunda, izin verilmeyen kullanimlardan kaynaklanan, hasarlarda veya alıcının istegi durumunda uygulanmaz. Garanti malzemenin bir eksikliginden meydana gelen bir zararda uygulanmaz.

CS. ZÁRUKA

Pro tento nástroj platí smluvní záruka na všechny výrobní a materiálové vady od data prodeje uživateli a na základě předložení pokladního bloku. Záruka spočívá ve výměně vadných částí. Tato záruka neplatí

v případě použití přístroje, které neodpovídá normám, ani v případě škod způsobených nepovolenými zásahy nebo nedbalostí ze strany kupujícího. Záruka se nevztahuje na škody způsobené závadou nástroje.

SK. ZÁRUKA

Pre tento nástroj platí zmluvná záruka na všetky výrobné a materiálové chyby od dátumu predaja užívateľovi a na základe predloženia pokladničného bloku. Záruka spočíva vo výmene chybných častí. Táto záruka neplatí v prípade použitia prístroja, ktoré nezodpovedá normám, ani v prípade škod spôsobených nepovolenými zásahmi alebo nedbalosťou zo strany kupujúceho. Záruka sa nevztahuje na škody spôsobené poruchou nástroja.

HE. תוכנית

ימגב לכל תיוחב תיוחבב הסוכמ הז לכ שמתשמל הרכימה מימ ומוהור רוצייה תללוכ תוירחאה. הפוקה שגו תנצהבו הניא הז תוירחא. סימונב סיקלה תפלקה סינקת, דמוע וניאש דויבב שומיש לע להכ יתלב תוברעתהמ האצותכ סורגש קזנ לע וא תוירחאה. הנוקה דצמ תונלשר וא תישרומ לשבמ האצותכ סורגש קזנ הסכמ הניא לכב

AR. الضمان

على مجرد توديم بخطا الشراء يتغل في من تاريخ البيع الى المستعمل ويناء عيب في التصدي عوفي الجواند اعترابا ان هذه الاع دة مضمونة شع اقدنا في أي اجزاء، ولا في شي الة تعرضه لتلفات حالة الاستخدام غير المطابق لمعايير لا يكون هذا الضمان قابلا للتطبيق فيي عمل الضمان فلي سببذال الاجزاء الاعطلة لا ينطبق الضمان على الخرد الزاتج عن مخرضة او في حالة الاملال من قبل المشتري بائحة عن عمليات تدخل عوي

HU. GARANCIA

Erre a szerszámra szerződéses garanciát vállalunk bármilyen gyártási és anyaghiba felmerülése esetére a fogvaszto részere törtent eladás napjától számítva, a penztári blokk egyszerű felmúta-tása elleneben. A garancia a hibás akkrészek cserejére terjed ki. Ez a garancia nem érvényes, ha a készüleket nem rendeltetésszerűen használtak, sem illetéktelen beavatkozások, vagy a vásárló hanyagsága okozta károk esetén. A garancia nem fedezi azokat a károkat, melyeket a szerszám hibás működése okozott.

SL. GARANCIJA

To orodje je z garancijsko pogodbo zašcitero proti vsem napakam v izdelavi in v sestavnem materialu od datuma prodaje naprej in ta velja ob predložitvi blagajniškega računa. Garancija velja za zamenjavo delov z napako. Ta garancija ne velja za uporabo orodja, ki ni v skladu z normami, predpisanimi za omejeno orodje in za primere okvar, ki nastanejo zaradi nedovoljenih posegov

na orodju ali zaradi malomarnega rokovanja kupca. Garancija ne velja za škodo, ki jo lahko povzroci okvara orodja.

ET. GARANTII

See tööriist kuulub lepingu järgi garantiiremonti arvestades alates müumise päevast ja kassatseki alusel kasutatajale koigi konstruktsioonilja materjalivigade puhul. Garantii seisneb defektsete osade välja vahetamises. See garantii ei kehti aparaadi normide ebatavalise eiramise puhul ega ostja poolt keelatud viisil kasutamisesest või hooletusseajtmisesest tulenevate kahjude korral. Garantii ei kehti seadme defektidest põhjustatud kahjude puhul

LV. GARANTĪJA

Šis prietaisas yra uztikrinamas kaip itin geros kokybes, nuo jo pardavimo datos iki jo panaudojimo. Ir jam yra suteikiama garantinis talonas. Garantijos metu galima pakeisti atsiradusius trumplaiakius gedimus. Ši garantija netaikoma esant netinkamam naudojimui ar nesilaikant reikiam šio aparato vartojimo instrukcijai, tai pat pačiame virkelyje ji sugadinus. Garantija taip pat netaikoma, prietaisa naudojant ne pagal paskirti ir ji apgadinus

LT. GARANTIJA

Šim darbarikam ir ligumà noteikta garantija visiem defektium, kas saistas ar konstrukciju un materialu, sākot ar pardosanas datumu, kad masinu, pardod lietotajam un vienkarši uzradot kases ceku. Garantija iekļauj bojoto daļu nomainu. Ši garantija nav derīga, ja aparāts nav lietots saskaņā ar drošības noteikumiem, ne gādijumos ja bojājumi radusies nesānkcionētas ietauksanas gādijuma vai arī pierceja nolaidības del. Garantija nav derīga, ja bojājumi radusies darbarika defekta del

HR. JAMSTVO

Ovaj alat ima ugovorno jamstvo u slucaju bilo kakvih nedostataka u konstrukciji i materijalu, od datuma prodaje korisniku uz jednostavno predocenje racuna. Jamstvo se sastoji u zamjeni neispravnih dijelova. Ovo se jamstvo ne primjenjuje u slucaju uporabe i eksploatacije koja nije sukladna standardima uređaja, niti u slucaju stete uzrokovane neovlastenim intervencijama ili nemarom kupca. Jamstvo se ne primjenjuje na štetu uzrokovanu nekim nedostatkom alata.

SERVICE APRÈS VENTE - AFTER SALE SERVICE

FARGROUP EUROPE - 192, Avenue Yves Farge - 37700 St. Pierre-des-Corps - FRANCE

fargroup@fargroup.net





FAR GROUP EUROPE

Une société du groupe **SIGMA**

192, Avenue Yves Farge
37700 St. Pierre-des-Corps
FRANCE

fartools.com

